

Decorate  
your  
Room

# Eco Create

COMPLETE SET



climate friendly  
fairventures  
worldwide  
in cooperation with



Ravensburger

Ⓧ **Achtung.** Dieses Spielzeug hat funktionsbedingte scharfe Spitzen.  
Einige der von Hause genutzten Materialien können Kleinteile darstellen, die verschluckt werden und zum Erstickten führen können. Bitte beachten Sie, dass scharfe Kanten und / oder Spitzen entstehen können, durch die sich Ihr Kind verletzen könnte. In gebastelten Produkten dürfen keine Lebensmittel gefüllt oder diese darin gelagert werden. Nur unbeschädigte Gläser verwenden. Glas mit dem Wort „Leim“ beschriften und abseits von Lebensmitteln aufbewahren. Achtung. Beim Schneiden von Plastik können scharfe Kanten entstehen. Nur unter Aufsicht Erwachsener. Das Recyclingmaterial vor Gebrauch gut auswaschen und trocknen lassen. Es müssen dabei alle Lebensmittelreste vollständig entfernt werden. Nur Kartons verwenden, die sauber und vollständig frei von Lebensmittelresten sind. Kunststoffdeckel einer Schraubverschlussflasche. Achtung, kann scharfe Kanten haben.

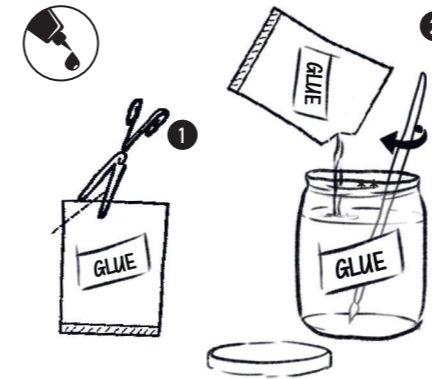
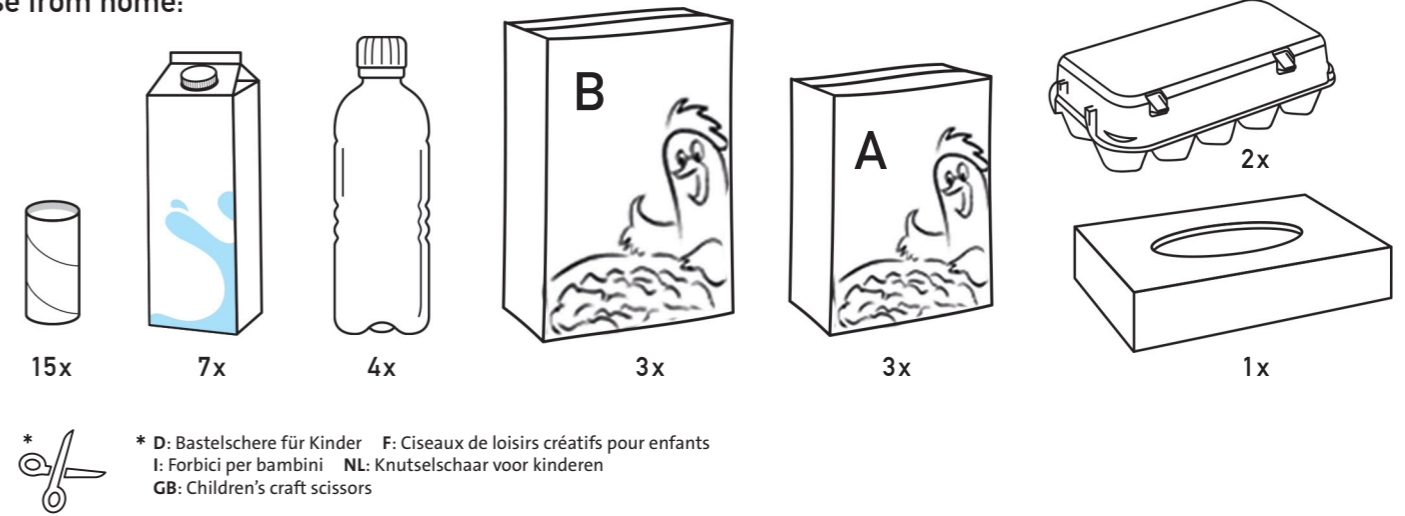
Ⓧ **Attention.** Ce jouet présente des pointes acérées fonctionnelles.  
Certains des matériaux domestiques utilisés peuvent être des petites pièces pouvant être avalées ou entraîner une asphyxie. Veuillez noter qu'il peut y avoir des arêtes vives et/ou des pointes pouvant blesser votre enfant. Ne pas remplir les produits provenant de loisirs créatifs avec des denrées alimentaires ; ces dernières ne doivent non plus y être conservées. Utiliser uniquement des verres non endommagés. Marquer le verre avec le mot « Colle » et le conserver à l'écart de denrées alimentaires. Attention, il peut y avoir des arêtes vives après avoir découpé du plastique. Uniquement sous la surveillance d'un adulte. Avant utilisation, bien rincer le matériau recyclable et le laisser sécher. Tous les restes de denrées alimentaires doivent être intégralement enlevés. Utiliser uniquement des cartons propres et complètement exempts de restes de denrées alimentaires. Bouchon plastique d'une bouteille à fermeture à vis. Attention, présence d'arêtes vives.

Ⓧ **Avvertenza.** Questo giocattolo presenta punte funzionali taglienti.  
Alcuni dei materiali utilizzati a casa possono rappresentare dei piccoli pezzi che possono essere ingeriti e provocare soffocamento. Notare che possono formarsi bordi taglienti e/o appuntiti che potrebbero ferire il vostro bambino. Nei prodotti fai-da-te non devono essere inseriti o conservati generi alimentari. Utilizzare solo vasetti non danneggiati: Etichettare il vasetto con la parola "colla" e tenerlo lontano dai generi alimentari. Avvertenza: tagliando la plastica, possono formarsi angoli taglienti. Eseguire solo sotto la supervisione di un adulto. Lavare e lasciare asciugare il materiale riciclato prima dell'uso. Tutti i resti di cibo devono essere completamente rimossi. Utilizzare solo cartoni puliti e completamente privi di residui di cibo. Tappo di plastica di una bottiglia a vite. Avvertenza, può avere bordi taglienti.

Ⓧ **Waarschuwing.** Dit speelgoed heeft functionele scherpe punten.  
Enkele thuis gebruikte materialen kunnen kleine onderdelen bevatten, die ingeslikt kunnen worden en verstikking kunnen veroorzaken. Denk eraan dat er scherpe kanten en/of hoeken kunnen ontstaan waaraan uw kind zich kan verwonden. In geknutselde producten mogen geen levensmiddelen gevuld of opgeslagen worden. Gebruik alleen onbeschadigde potten. Schrijf 'lijm' op de pot en bewaar deze niet bij andere levensmiddelen. Waarschuwing: bij het snijden van plastic kunnen scherpe kanten ontstaan. Alleen onder toezicht van volwassenen. Gerecycleerd materiaal voor gebruik goed wassen en laten drogen. Alle resten van levensmiddelen moeten daarbij volledig verwijderd worden. Gebruik alleen schone eierdozen zonder resten van levensmiddelen. Kunststof deksel van een fles met schroefsluiting. Waarschuwing: kan scherpe kanten hebben.

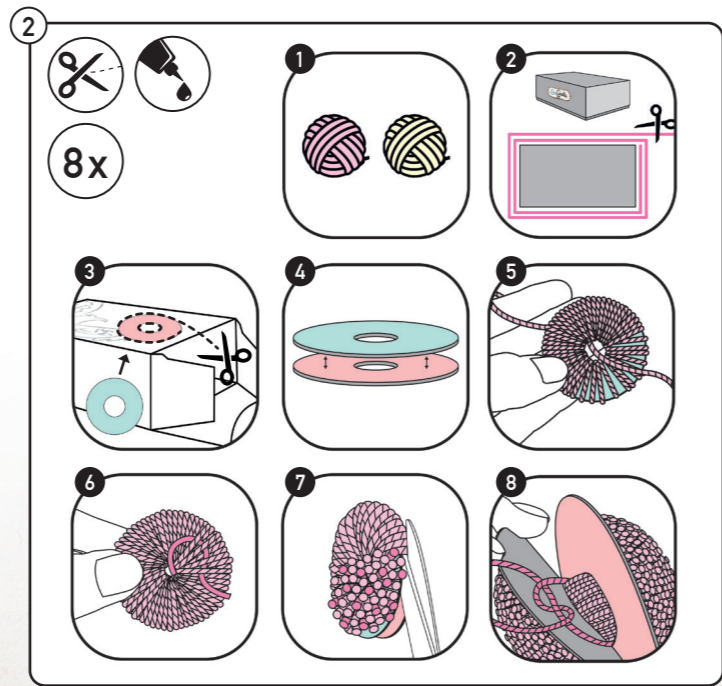
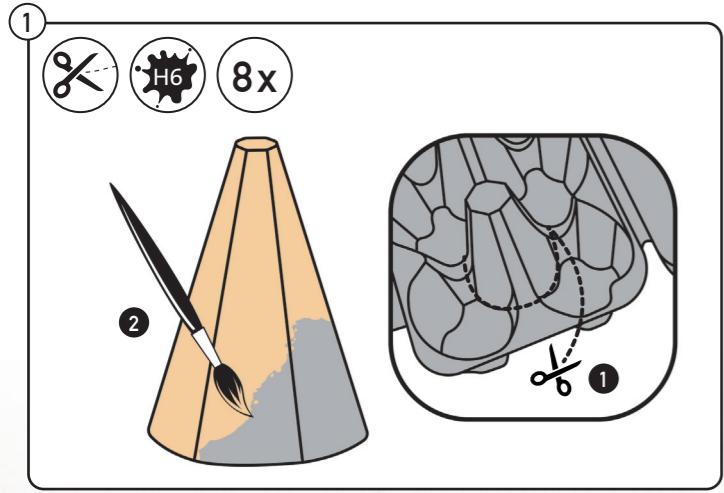
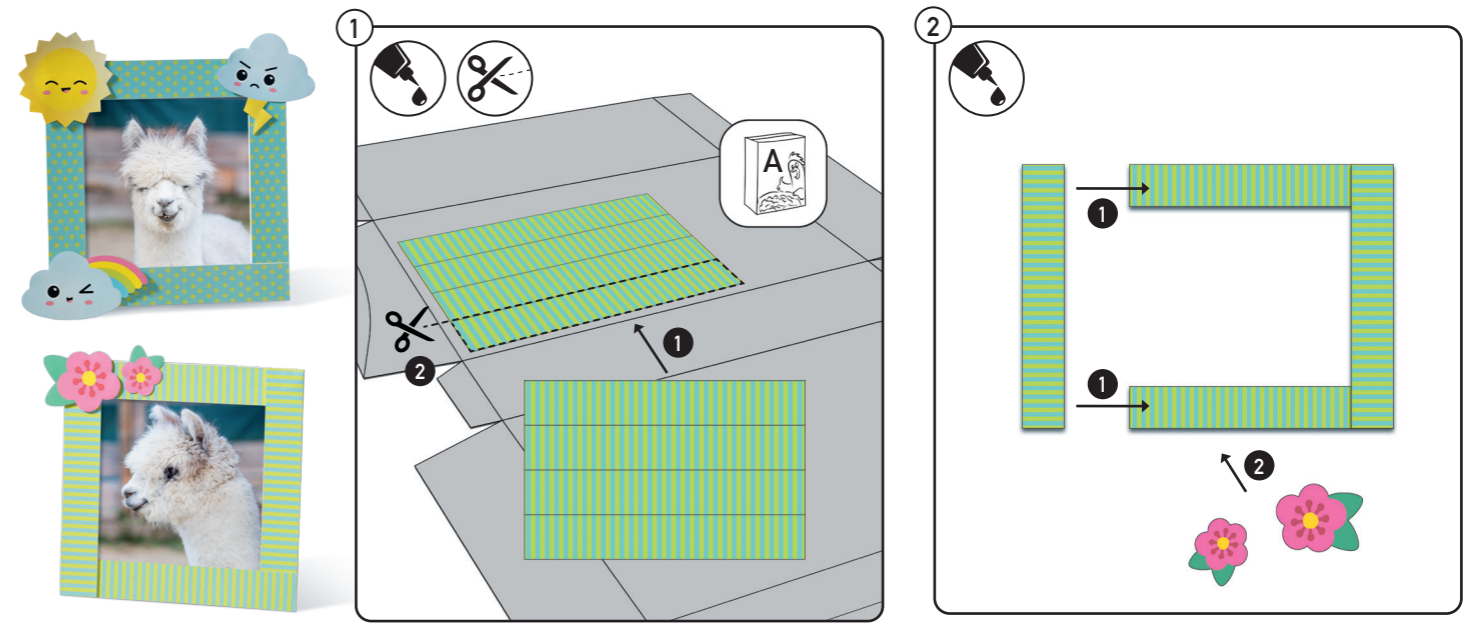
Ⓧ **Warning.** This toy has sharp functional points.  
Some of the household materials used may have small parts that can be swallowed and cause choking. Please note that sharp edges and / or pointy tips may result, with which your child could injure himself. Food may not be filled or stored in the crafted products. Only use undamaged jars. Label the jar with the word "glue" and store it far from food. Warning. Cutting plastic can result in sharp edges. Children must be supervised by an adult. Wash out all recycled materials well and allow to dry before use. It is essential to completely remove all food residue. Use only cartons that are clean and completely free of food particles. Plastic cap from a screw-top bottle. Warning. This may have sharp edges.

Use from home:

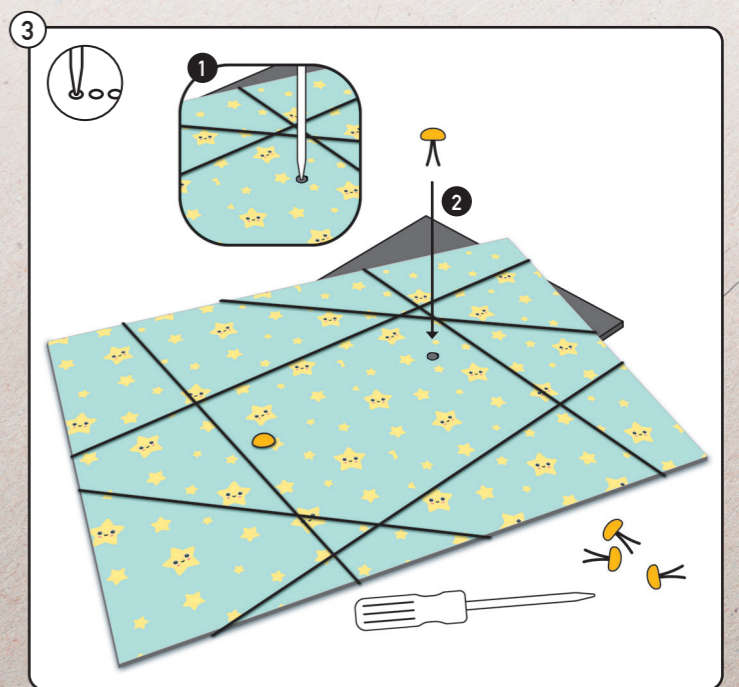
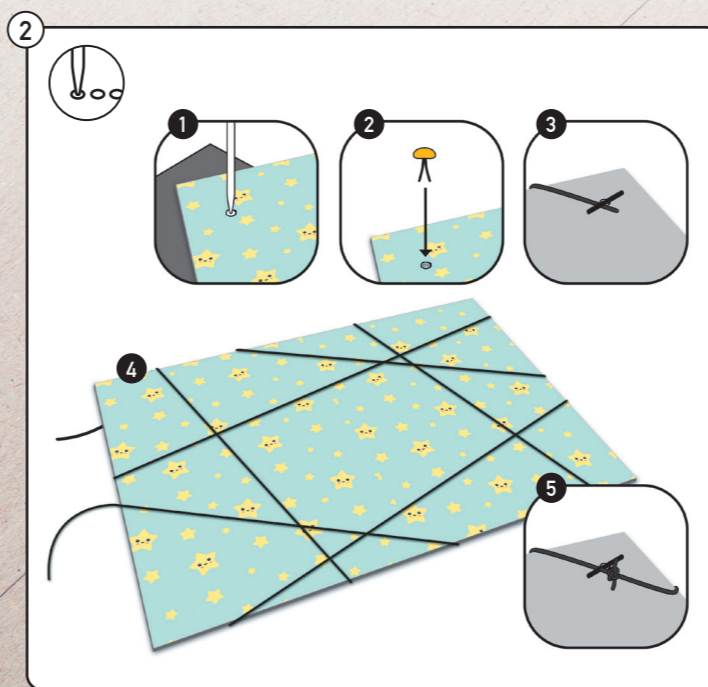
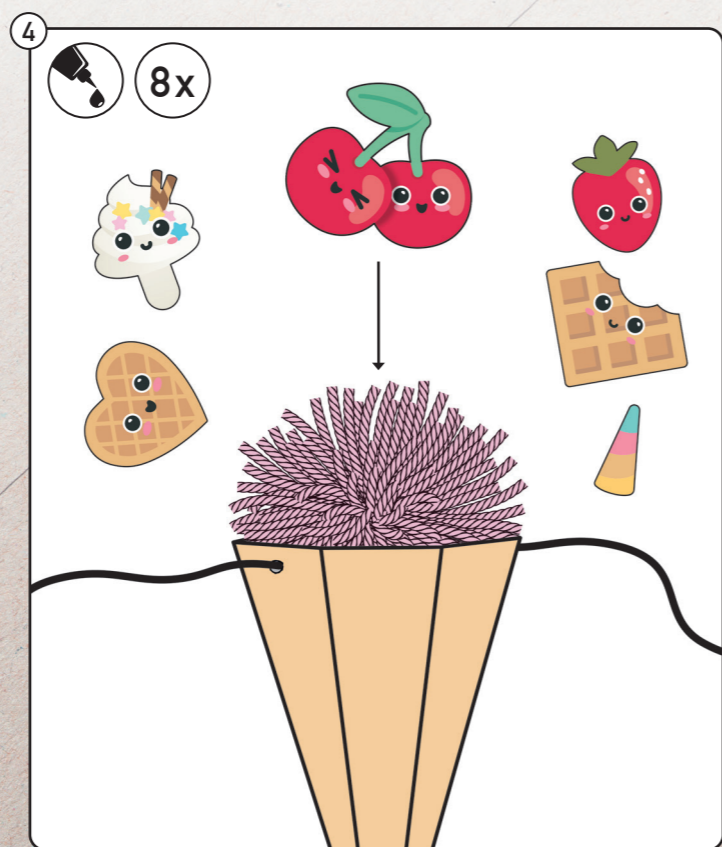
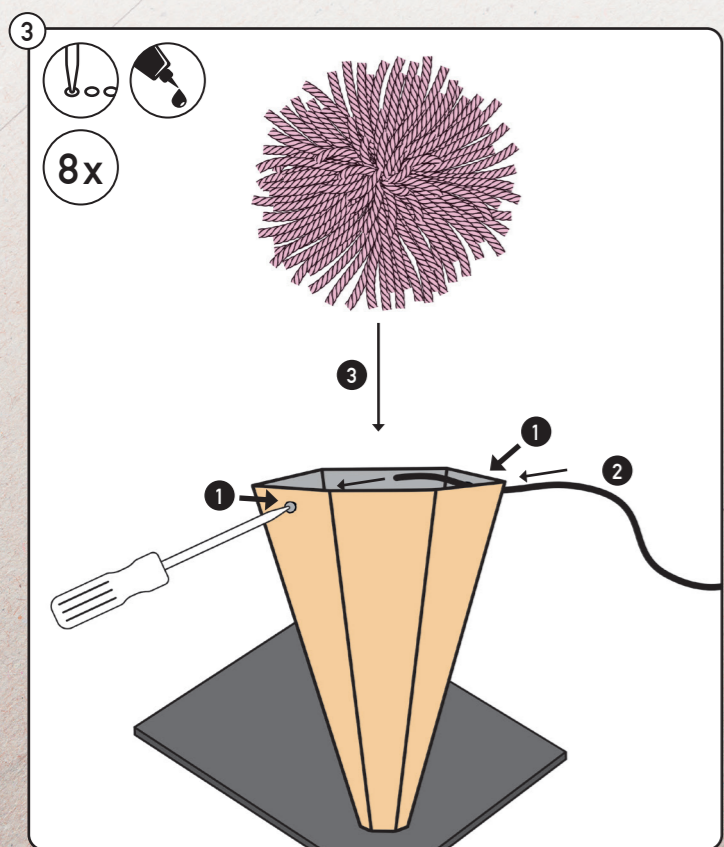
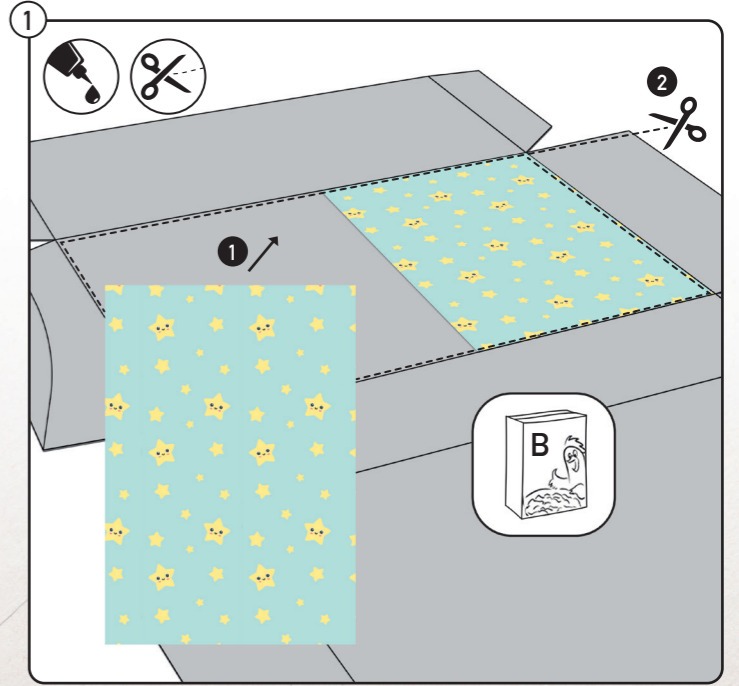


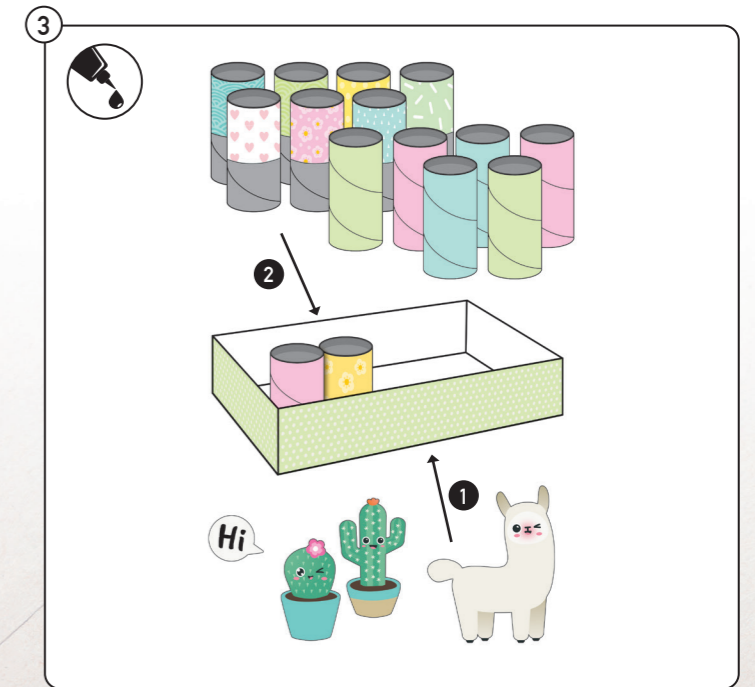
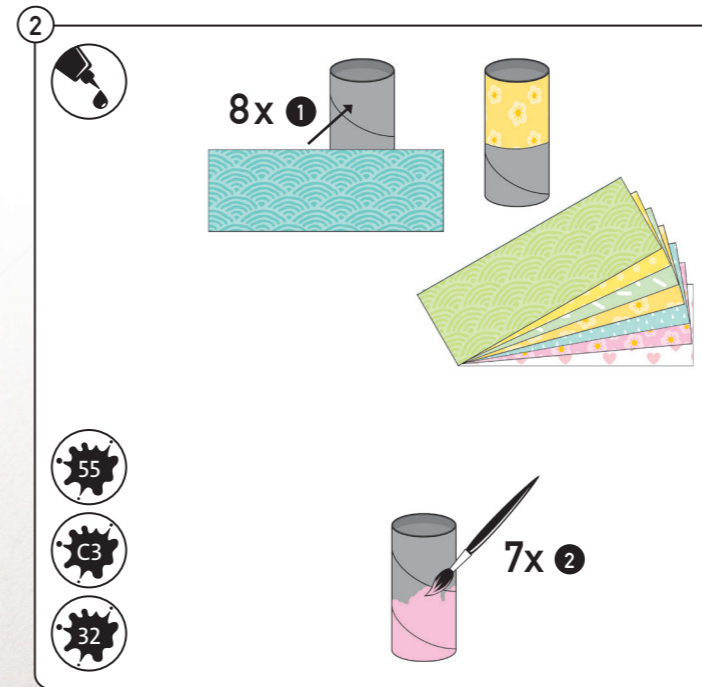
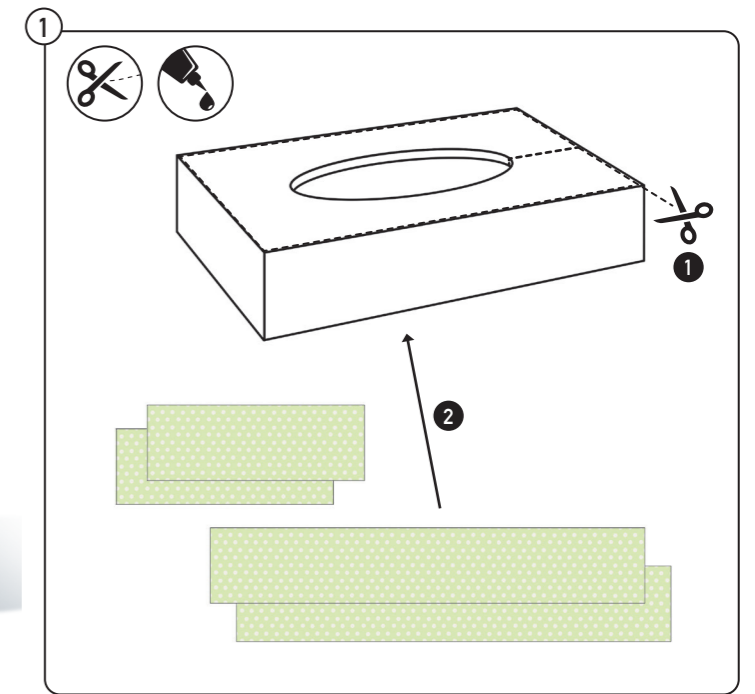
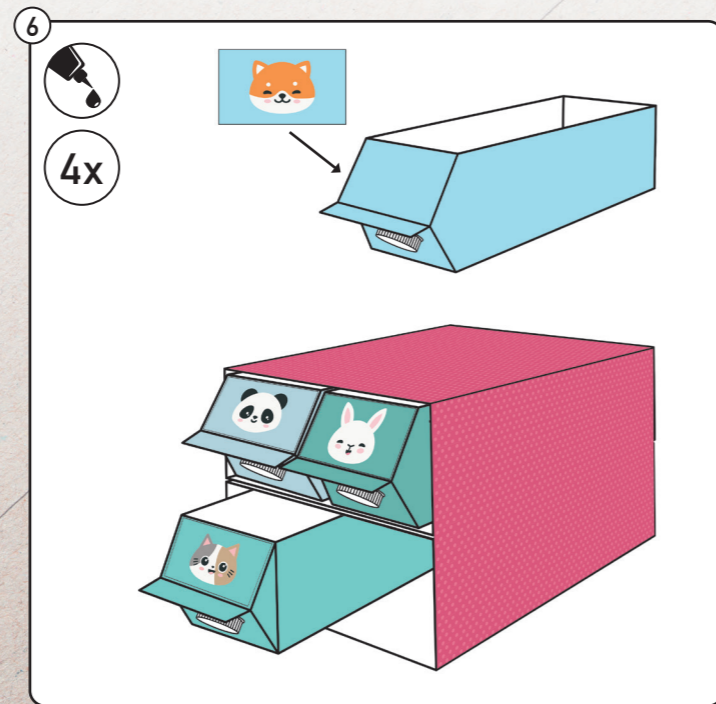
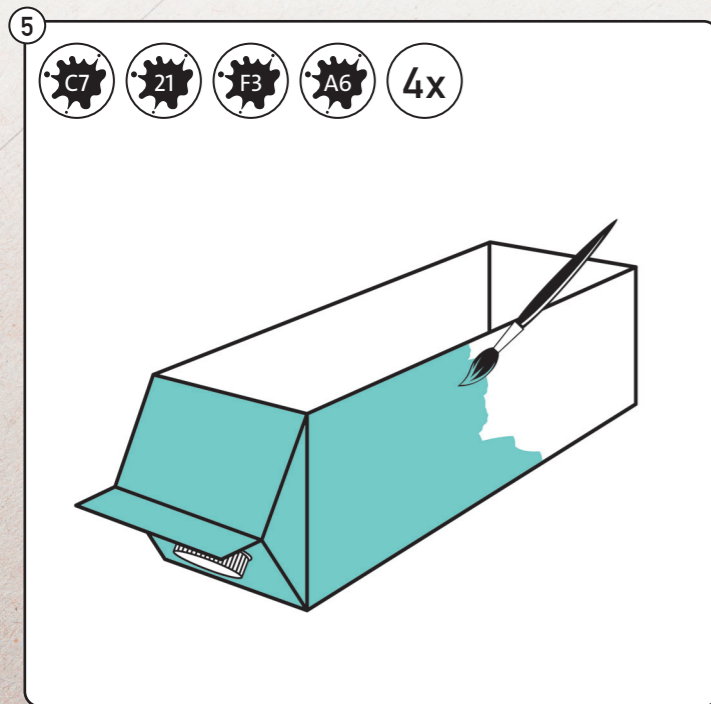
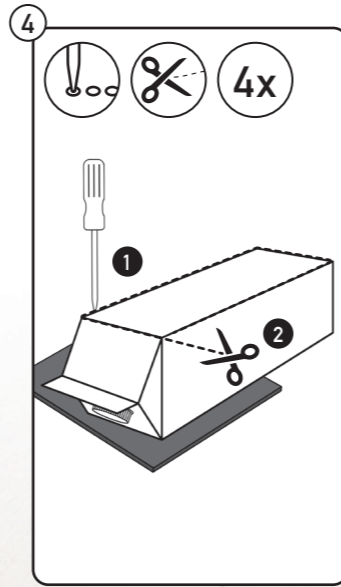
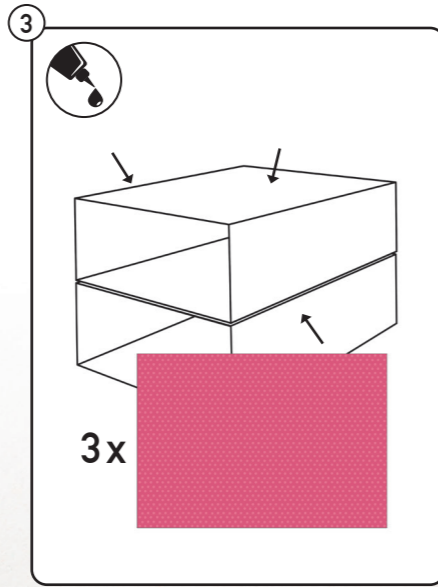
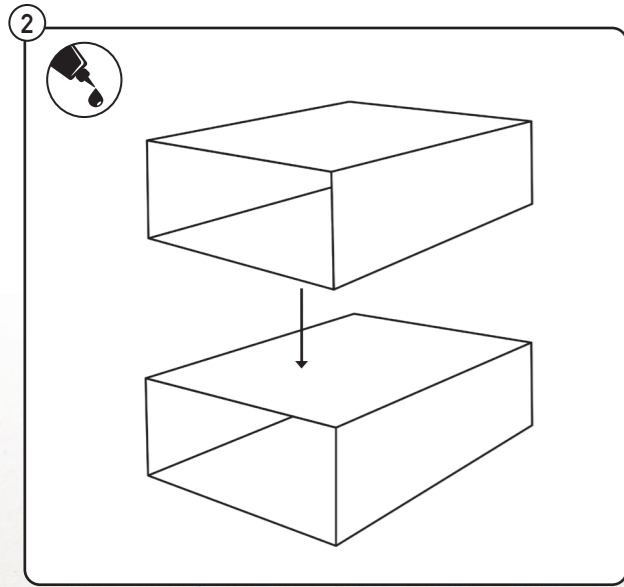
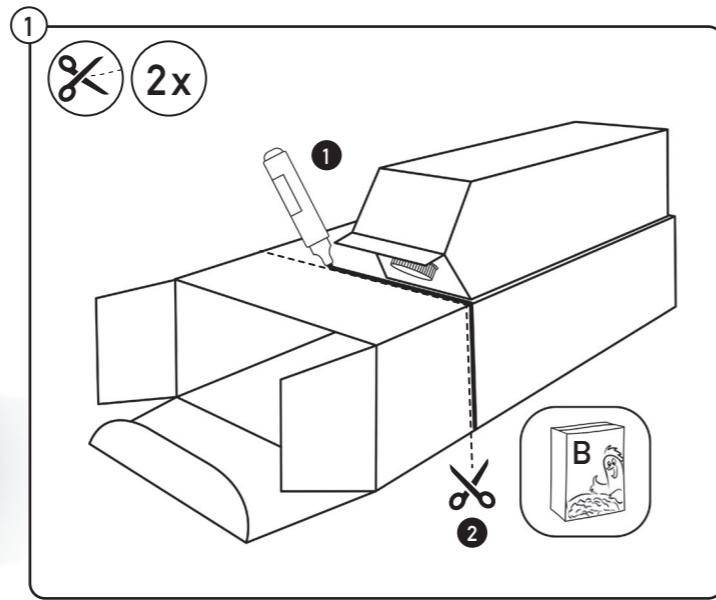
\*\* Ⓧ Nur unbeschädigte Gläser verwenden. Glas mit dem Wort „Leim“ beschriften und abseits von Lebensmitteln aufbewahren.  
Ⓧ Utiliser uniquement des verres non endommagés. Marquer le verre avec le mot « Colle » et le conserver à l'écart de denrées alimentaires.  
Ⓧ Utilizzare solo vasetti non danneggiati: Etichettare il vasetto con la parola "colla" e tenerlo lontano dai generi alimentari.  
Ⓧ Gebruik alleen onbeschadigde potten. Schrijf 'lijm' op de pot en bewaar deze niet bij andere levensmiddelen.  
Ⓧ Only use undamaged jars. Label the jar with the word "glue" and store it far from food.





D Nur Kartons verwenden, die sauber und vollständig frei von Lebensmittelresten sind.  
 E Utiliser uniquement des cartons propres et complètement exempts de restes de denrées alimentaires.  
 I Utilizzare solo cartoni puliti e completamente privi di residui di cibo.  
 NL Gebruik alleen schone eierdozen zonder resten van levensmiddelen.  
 G Use only cartons that are clean and completely free of food particles.

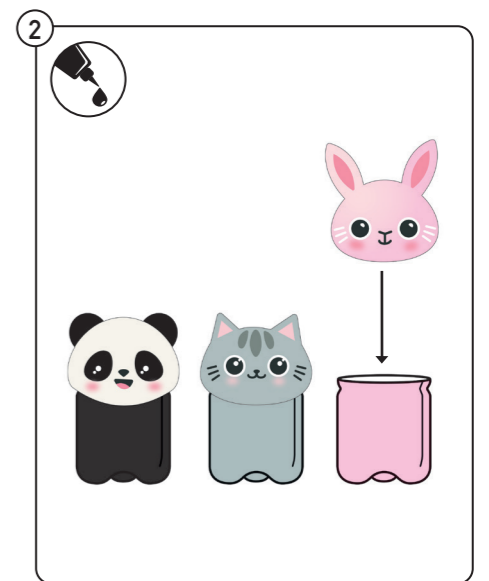
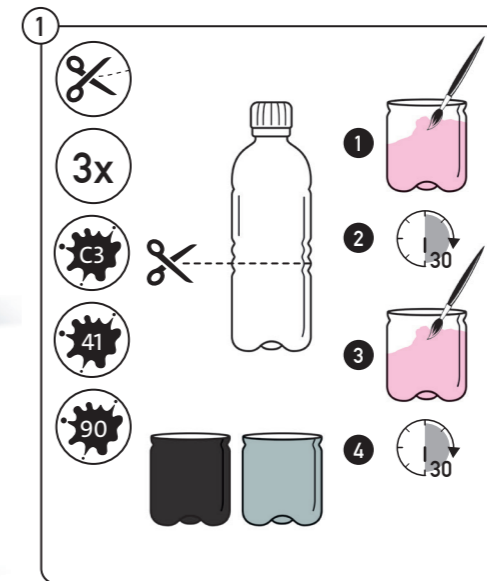
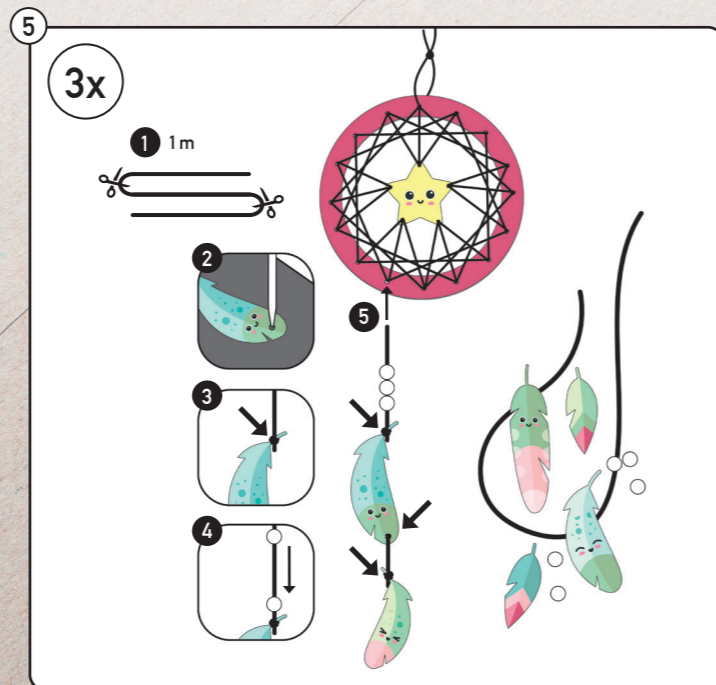
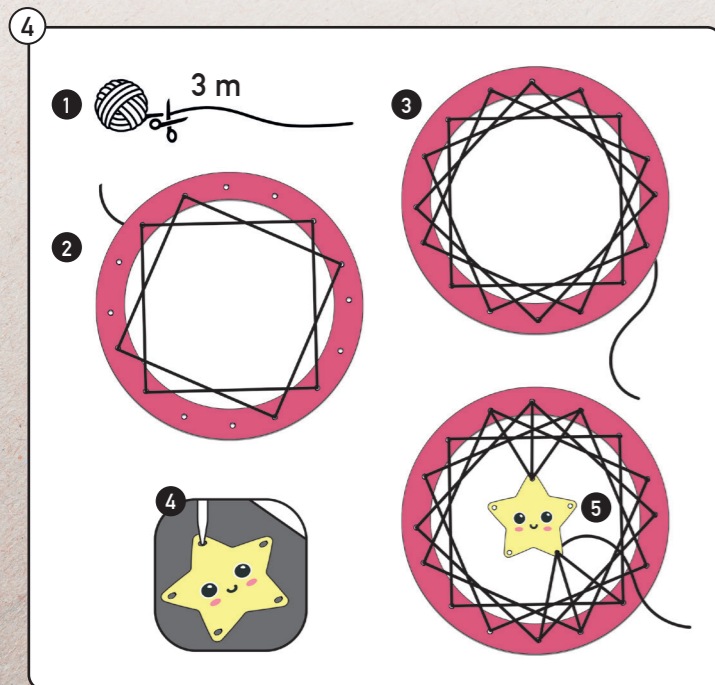
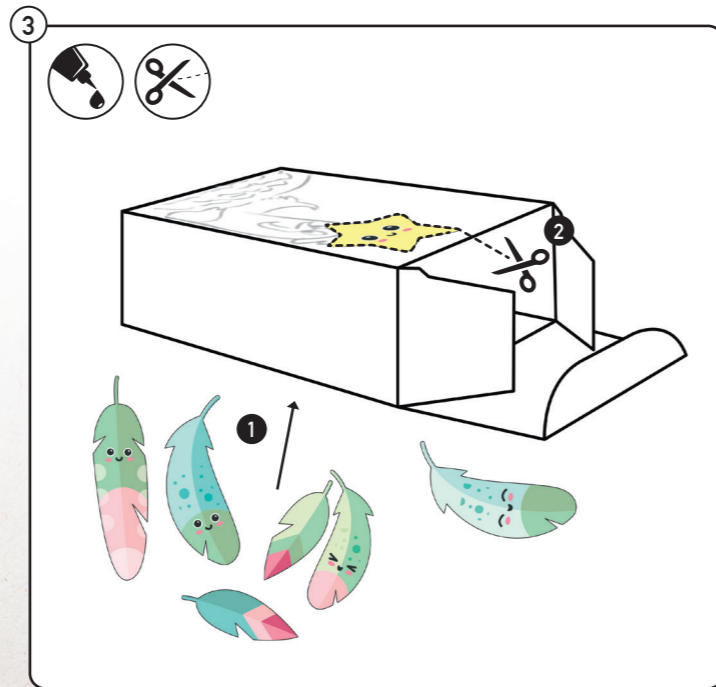
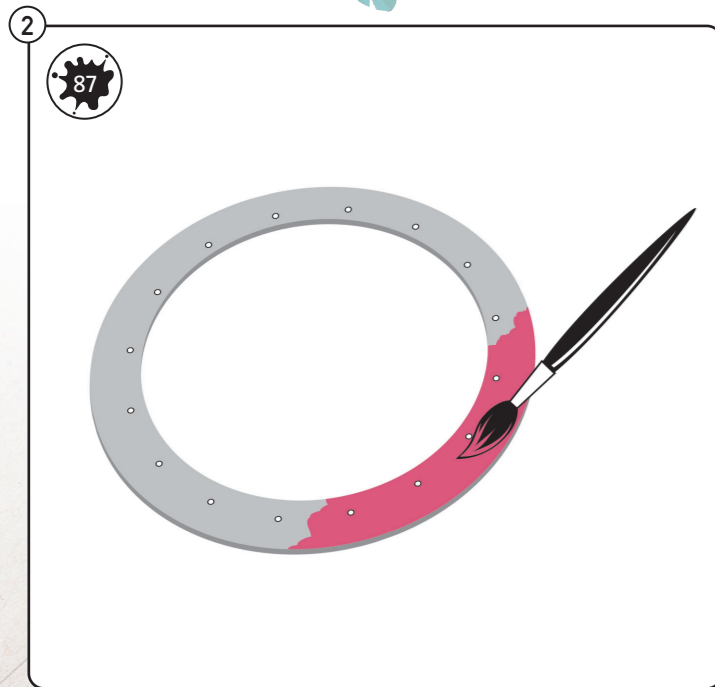
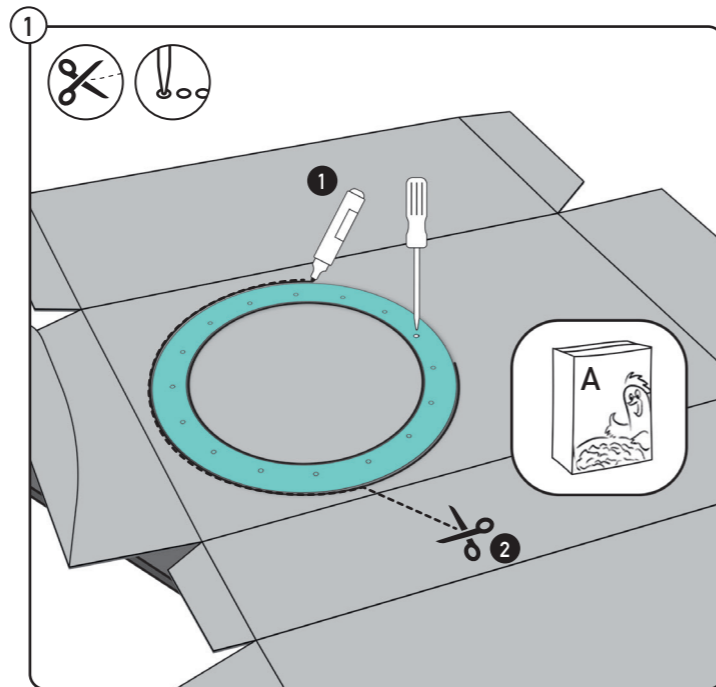




TIP



**D** Das Recyclingmaterial vor Gebrauch gut auswaschen und trocknen lassen. Es müssen dabei alle Lebensmittelreste vollständig entfernt werden.  
**F** Avant utilisation, bien rincer le matériau recyclable et le laisser sécher. Tous les restes de denrées alimentaires doivent être intégralement enlevés.  
**I** Lavare e lasciare asciugare il materiale riciclato prima dell'uso. Tutti i resti di cibo devono essere completamente rimossi.  
**NL** Gerecycleerd materiaal voor gebruik goed wassen en laten drogen. Alle resten van levensmiddelen moeten daarbij volledig verwijderd worden.  
**GB** Wash out all recycled materials well and allow to dry before use. It is essential to completely remove all food residue.



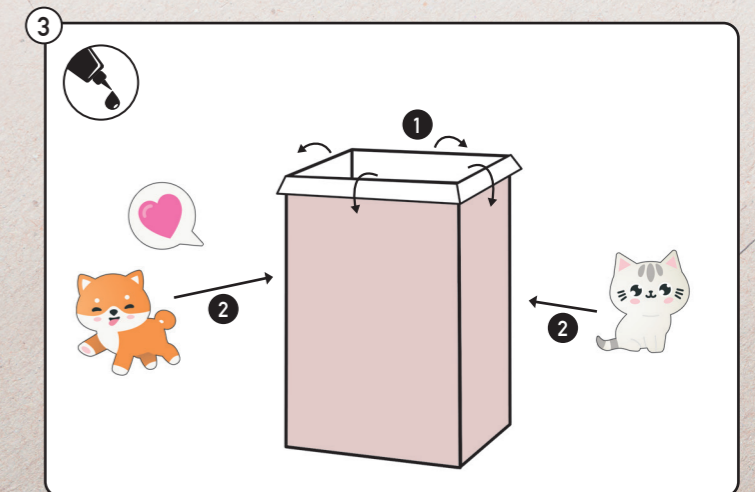
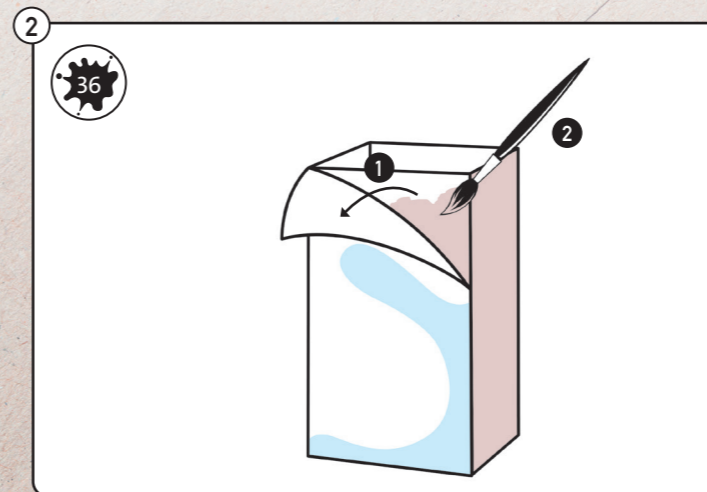
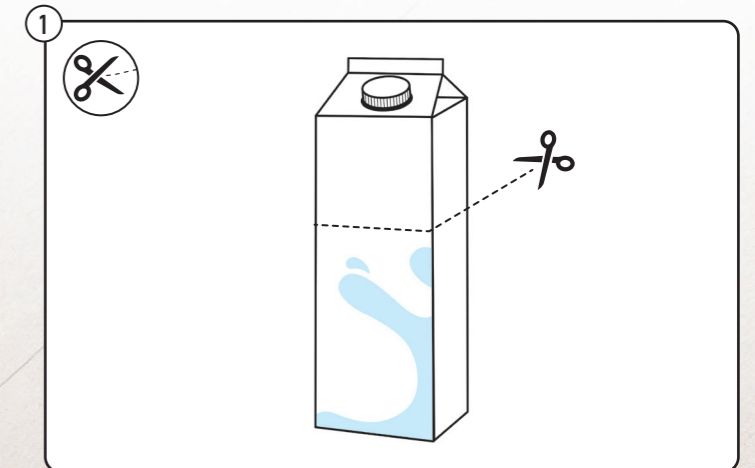
**D** Achtung, beim Schneiden von Plastik können scharfe Kanten entstehen. Nur unter Aufsicht Erwachsener. Kunststoffdeckel einer Schraubverschlussflasche. Achtung, kann scharfe Kanten haben. Das Recyclingmaterial vor Gebrauch gut auswaschen und trocknen lassen. Es müssen dabei alle Lebensmittelreste vollständig entfernt werden.

**F** Attention, il peut y avoir des arêtes vives après avoir découpé du plastique. Uniquement sous la surveillance d'un adulte. Bouchon plastique d'une bouteille à fermeture à vis. Attention, présence d'arêtes vives. Avant utilisation, bien rincer le matériau recyclable et le laisser sécher. Tous les restes de denrées alimentaires doivent être intégralement enlevés.

**I** Attenzione: tagliando la plastica, possono formarsi angoli taglienti. Eseguire solo sotto la supervisione di un adulto. Tappo di plastica di una bottiglia a vite. Attenzione, può avere bordi taglienti. Lavare e lasciare asciugare il materiale riciclato prima dell'uso. Tutti i resti di cibo devono essere completamente rimossi.

**NL** Waarschuwing: bij het snijden van plastic kunnen scherpe kanten ontstaan. Alleen onder toezicht van volwassenen. Kunststof deksel van een fles met schroefsluiting. Waarschuwing: kan scherpe kanten hebben. Gerecycleerd materiaal voor gebruik goed wassen en laten drogen. Alle resten van levensmiddelen moeten daarbij volledig verwijderd worden.

**GB** Caution! Cutting plastic can result in sharp edges. Children must be supervised by an adult. Plastic cap from a screw-top bottle. Caution! This may have sharp edges. Wash out all recycled materials well and allow to dry before use. It is essential to completely remove all food residue.



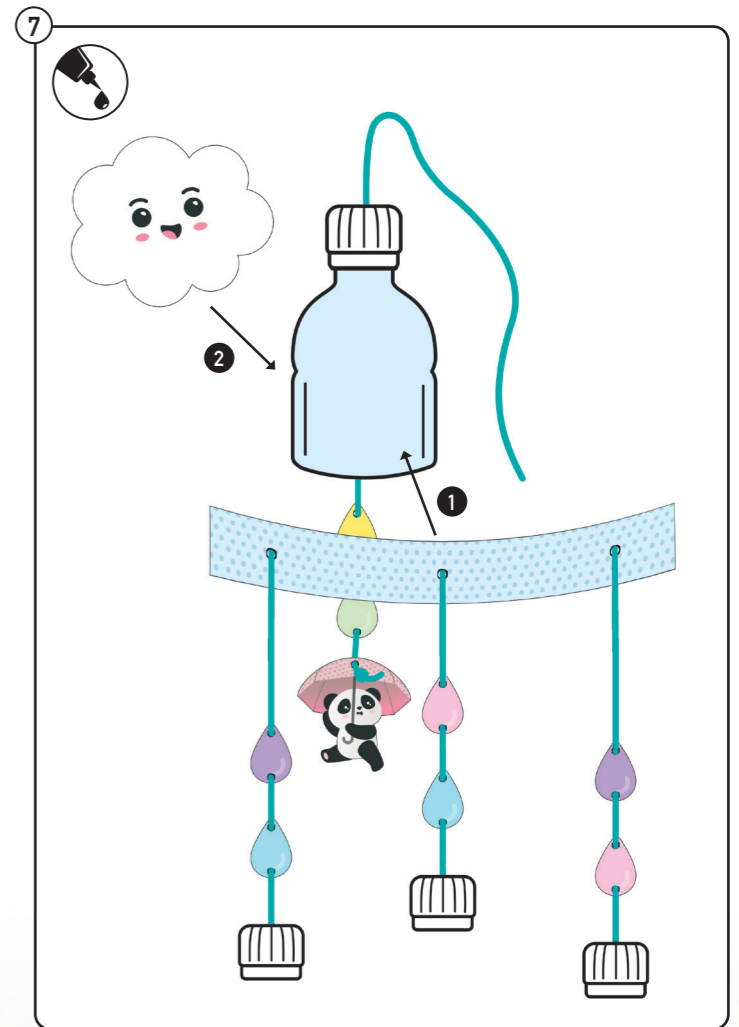
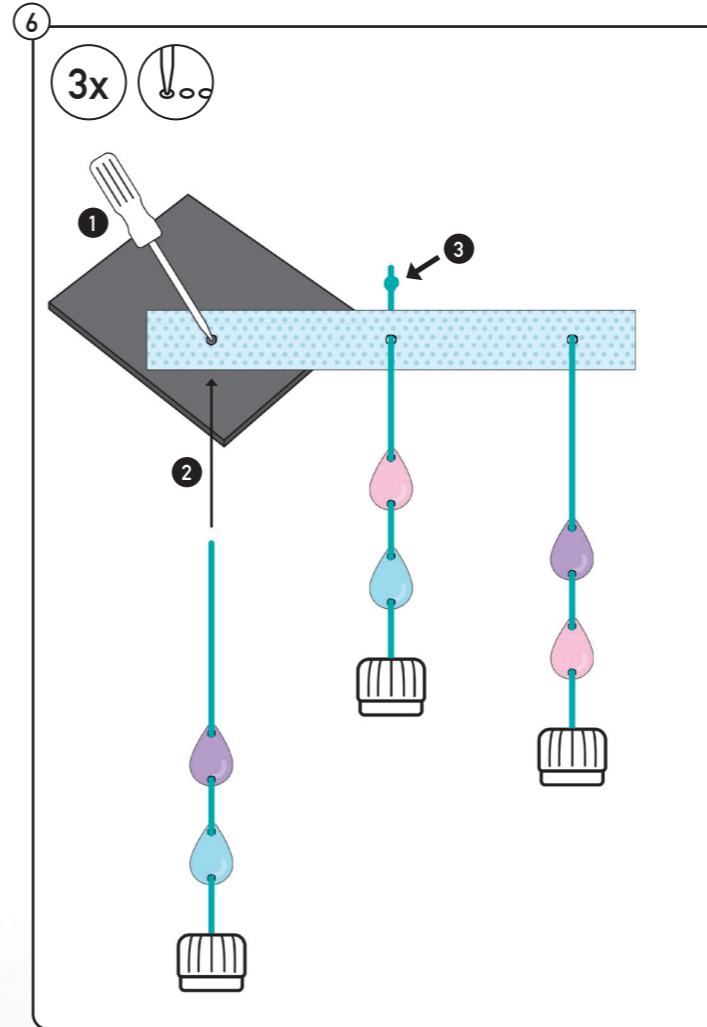
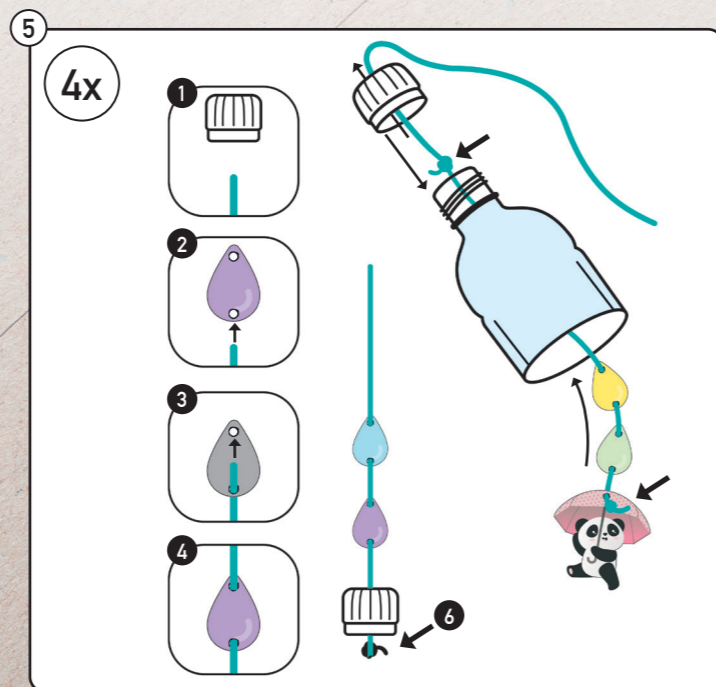
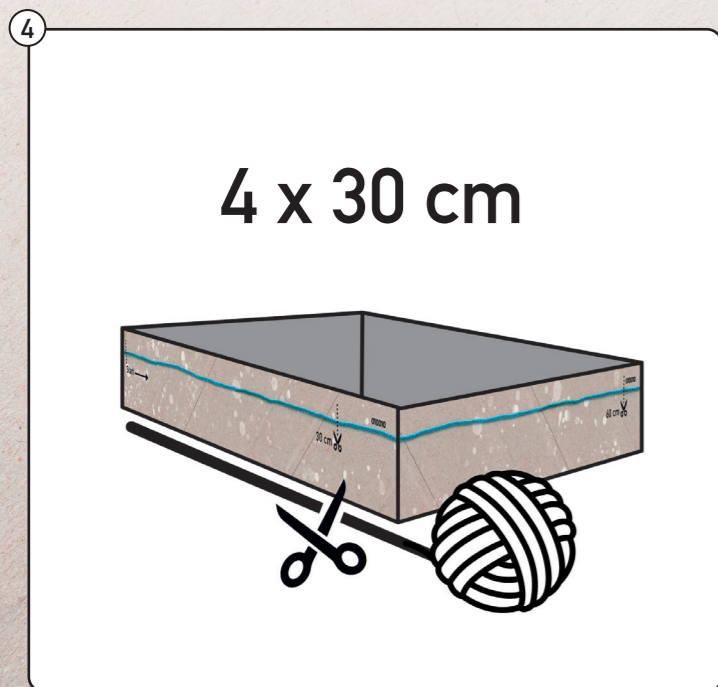
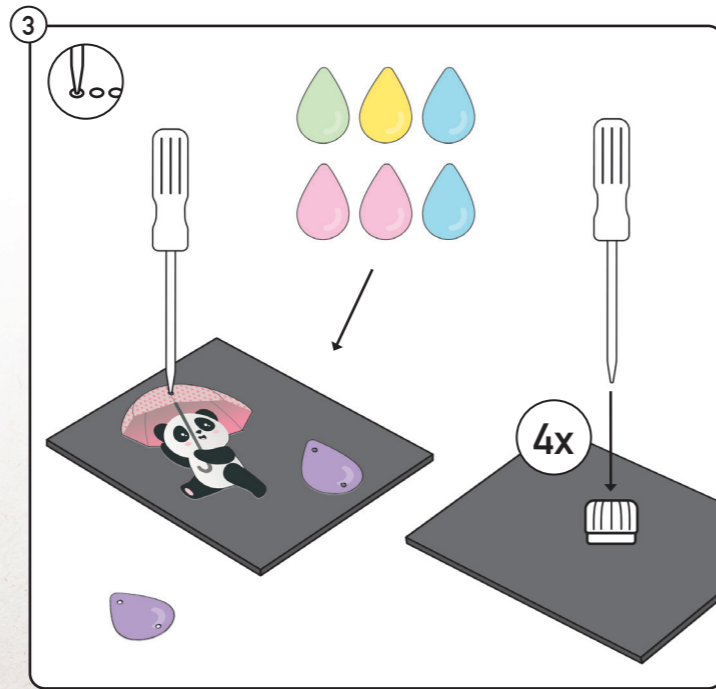
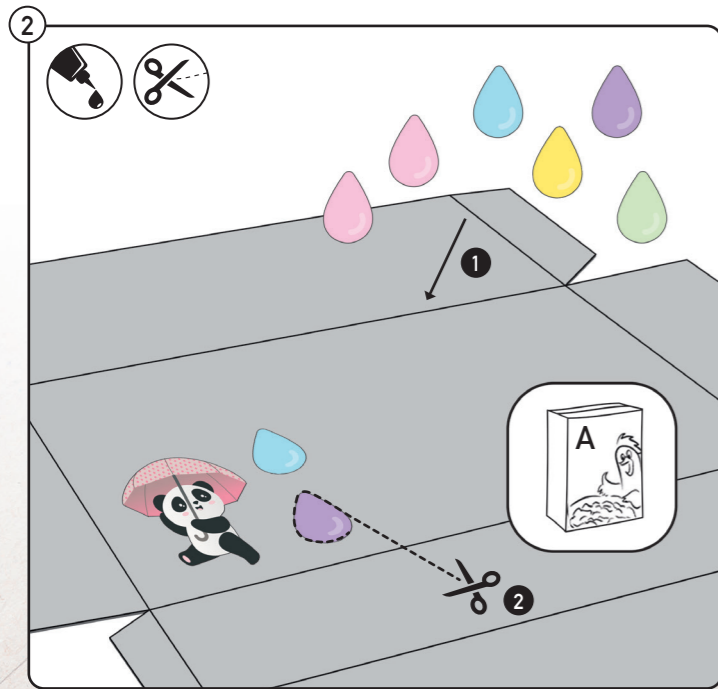
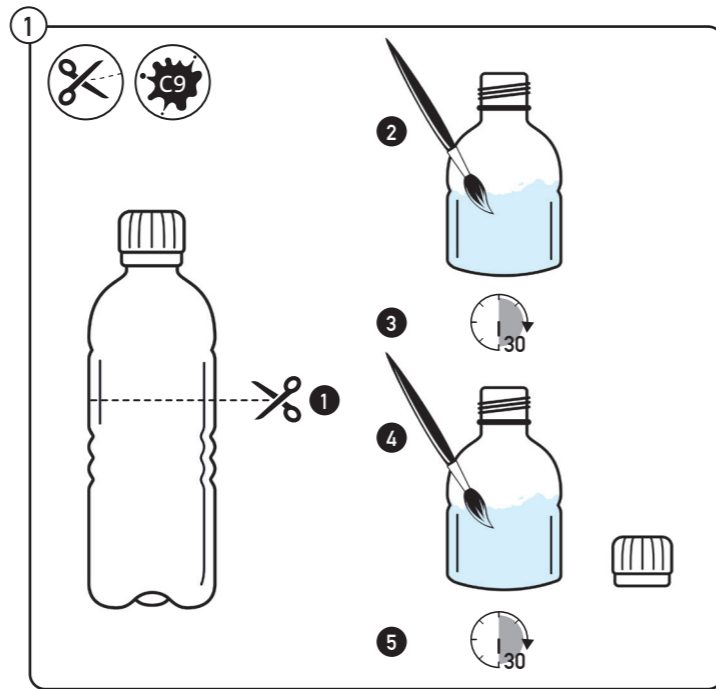
**D** Das Recyclingmaterial vor Gebrauch gut auswaschen und trocknen lassen. Es müssen dabei alle Lebensmittelreste vollständig entfernt werden.

**F** Avant utilisation, bien rincer le matériau recyclable et le laisser sécher. Tous les restes de denrées alimentaires doivent être intégralement enlevés.

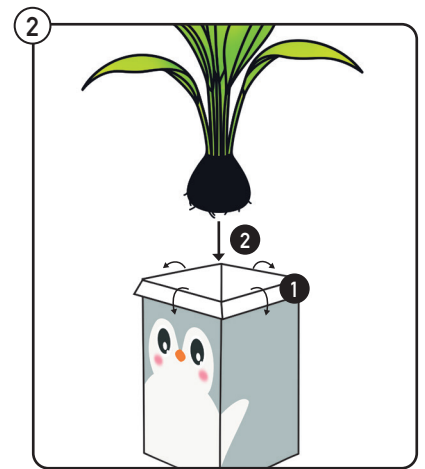
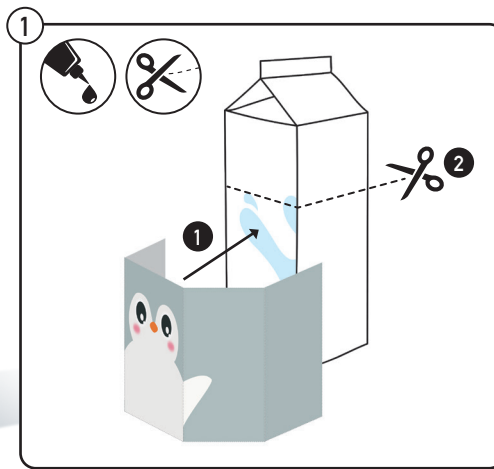
**I** Lavare e lasciare asciugare il materiale riciclato prima dell'uso. Tutti i resti di cibo devono essere completamente rimossi.

**NL** Gerecycleerd materiaal voor gebruik goed wassen en laten drogen. Alle resten van levensmiddelen moeten daarbij volledig verwijderd worden.

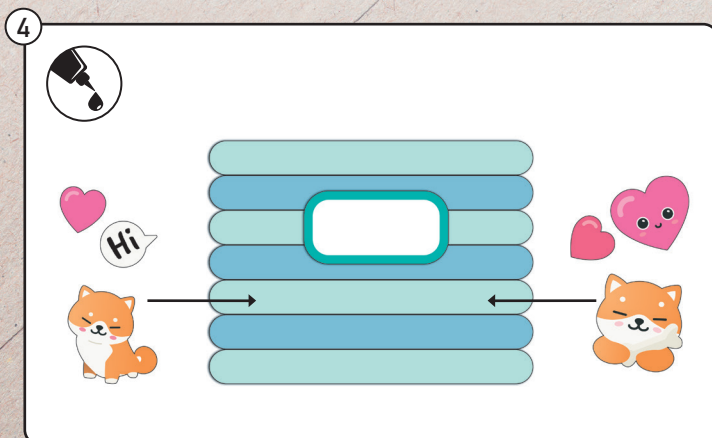
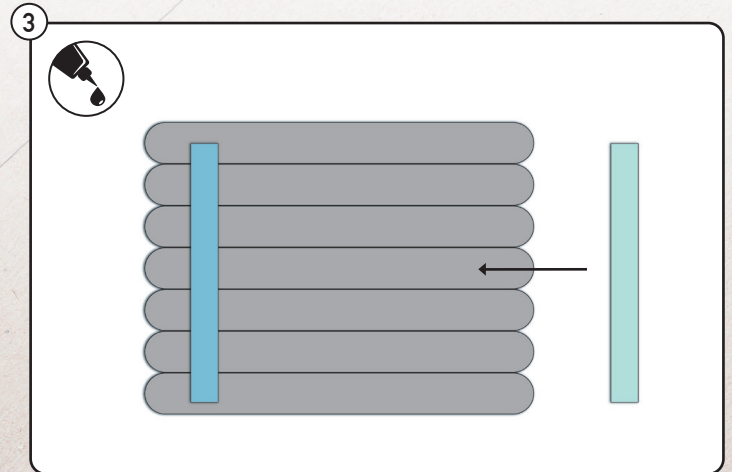
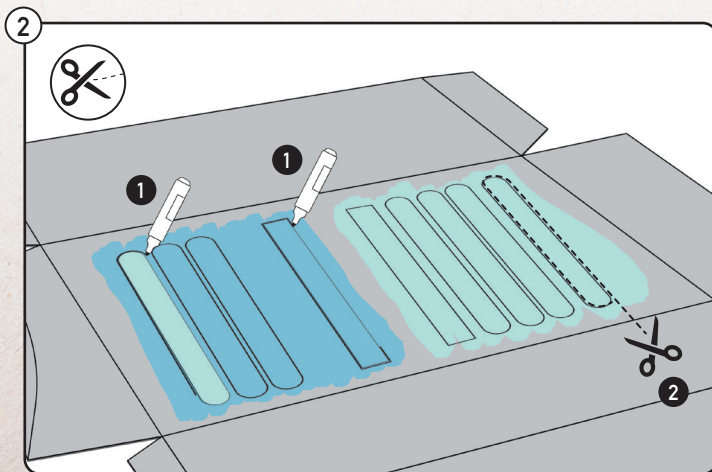
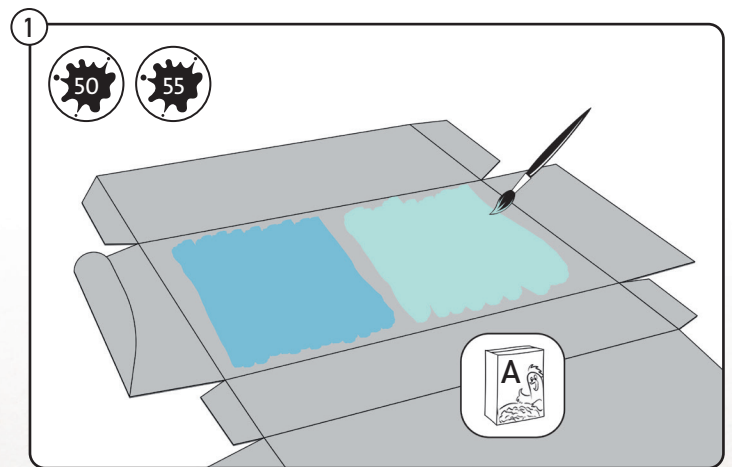
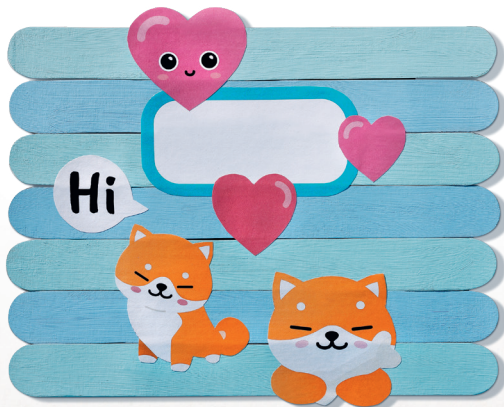
**GB** Wash out all recycled materials well and allow to dry before use. It is essential to completely remove all food residue.



- Ⓓ Achtung, beim Schneiden von Plastik können scharfe Kanten entstehen. Nur unter Aufsicht Erwachsener. Kunststoffdeckel einer Schraubverschlussflasche. Achtung, kann scharfe Kanten haben. Das Recyclingmaterial vor Gebrauch gut auswaschen und trocknen lassen. Es müssen dabei alle Lebensmittelreste vollständig entfernt werden.
- Ⓕ Attention, il peut y avoir des arêtes vives après avoir découpé du plastique. Uniquement sous la surveillance d'un adulte. Bouchon plastique d'une bouteille à fermeture à vis. Attention, présence d'arêtes vives. Avant utilisation, bien rincer le matériau recyclable et le laisser sécher. Tous les restes de denrées alimentaires doivent être intégralement enlevés.
- Ⓘ Attenzione: tagliando la plastica, possono formarsi angoli taglienti. Eseguire solo sotto la supervisione di un adulto. Tappo di plastica di una bottiglia a vite. Attenzione, può avere bordi taglienti. Lavare e lasciare asciugare il materiale riciclato prima dell'uso. Tutti i resti di cibo devono essere completamente rimossi.
- ⓃL Waarschuwing: bij het snijden van plastic kunnen scherpe kanten ontstaan. Alleen onder toezicht van volwassenen. Kunststoffdeksel van een fles met schroefsluiting. Waarschuwing: kan scherpe kanten hebben. Gerecycleerd materiaal voor gebruik goed wassen en laten drogen. Alle resten van levensmiddelen moeten daarbij volledig verwijderd worden.
- ⒸB Caution! Cutting plastic can result in sharp edges. Children must be supervised by an adult. Plastic cap from a screw-top bottle. Caution! This may have sharp edges. Wash out all recycled materials well and allow to dry before use. It is essential to completely remove all food residue.



- Ⓓ Das Recyclingmaterial vor Gebrauch gut auswaschen und trocknen lassen. Es müssen dabei alle Lebensmittelreste vollständig entfernt werden.
- Ⓕ Avant utilisation, bien rincer le matériau recyclable et le laisser sécher. Tous les restes de denrées alimentaires doivent être intégralement enlevés.
- Ⓘ Lavare e lasciare asciugare il materiale riciclato prima dell'uso. Tutti i resti di cibo devono essere completamente rimossi.
- Ⓖ Gerecycleerd materiaal voor gebruik goed wassen en laten drogen. Alle resten van levensmiddelen moeten daarbij volledig verwijderd worden.
- Ⓒ Wash out all recycled materials well and allow to dry before use. It is essential to completely remove all food residue.



Design: DE Ravensburger, Buck Design  
 Illustration: Sandra Ribowski, Michaela Rasch

© 2021  
 www.ravensburger.com

Ravensburger Verlag GmbH · Postfach 2460 · D-88194 Ravensburg  
 Imported into the UK by Ravensburger Ltd · Unit 3 – 5, Avonbury Business Park  
 Howes Lane · Bicester OX26 2UA · GB  
 Ravensburger North America, Inc. · One Puzzle Lane Newton, NH 03858 · USA