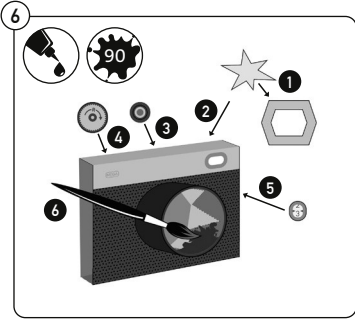
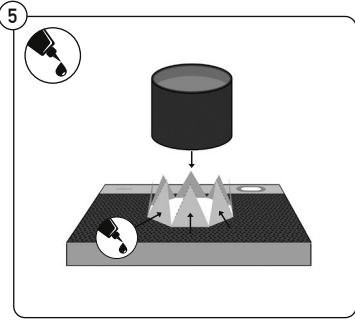
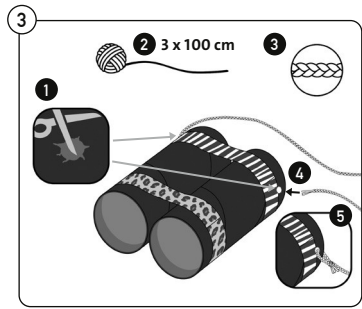
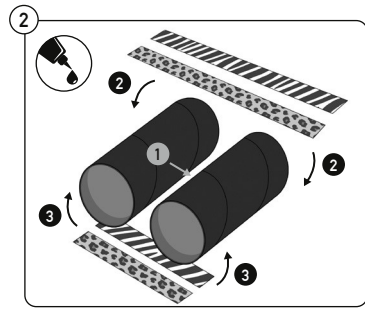
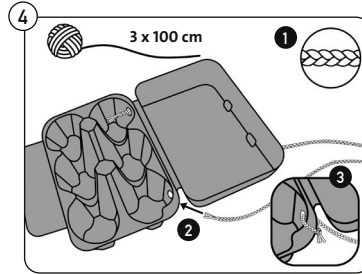
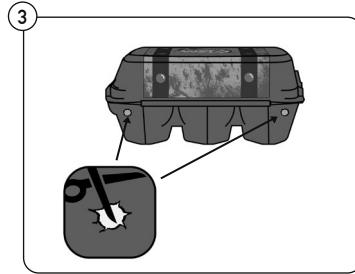
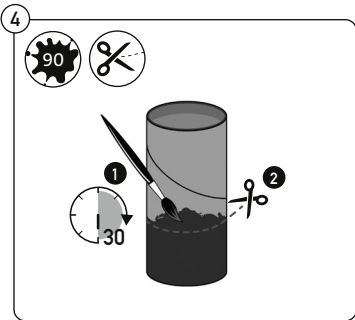
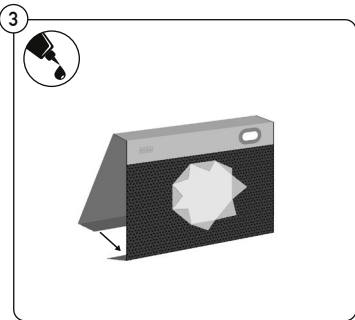
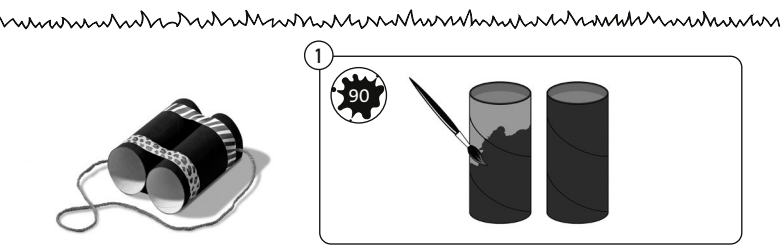
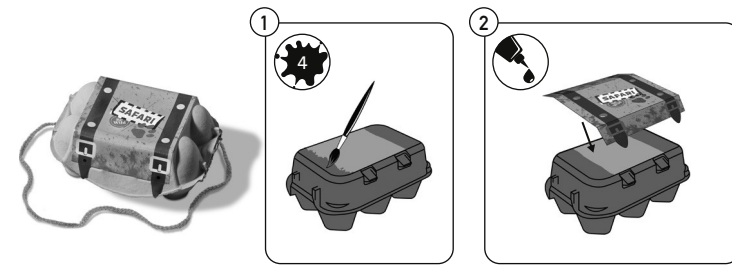
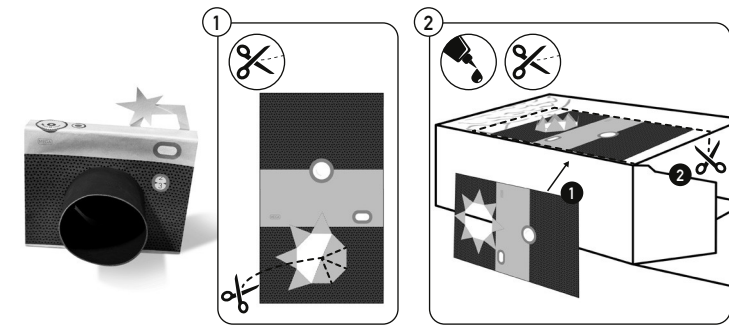
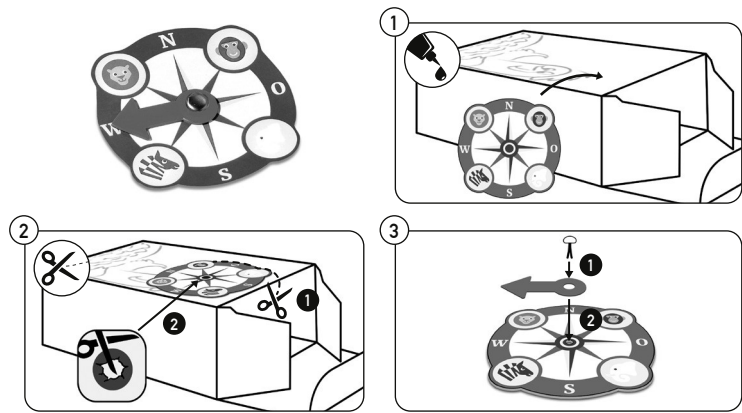


EcoCreate



- D** Nur Kartons verwenden, die sauber und vollständig frei von Lebensmittelresten sind.
- F** Utiliser uniquement des cartons propres et complètement exempts de restes de denrées alimentaires.
- I** Utilizzare solo cartoni puliti e completamente privi di residui di cibo.
- NL** Gebruik alleen schone eierdozen zonder resten van levensmiddelen.
- GB** Use only cartons that are clean and completely free of food particles.

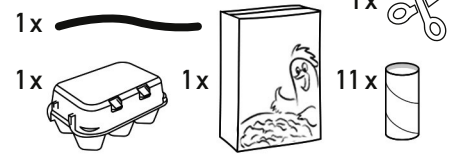
Design: DE Ravensburger, Buck Design
 Illustration: Sandra Ribowski, Michaela Rasch
 Foto: Becker Studios

© 2021
 www.ravensburger.com
 Ravensburger Verlag GmbH · Postfach 2460 · D-88194 Ravensburg
 Imported into the UK by Ravensburger Ltd
 Units 3 – 5, Avonbury Business · Park Howes Lane · Bicester OX26 2UA · GB
 Ravensburger North America, Inc. · One Puzzle Lane · Newton, NH 03858 · USA

- D** **Achtung.** Einige der von Hause genutzten Materialien können Kleinteile darstellen, die verschluckt werden und zum Ersticken führen können. Bitte beachten Sie, dass scharfe Kanten und / oder Spitzen entstehen können, durch die sich Ihr Kind verletzen könnte.
 ** Nur unbeschädigte Gläser verwenden. Glas mit dem Wort „Leim“ beschriften und abseits von Lebensmitteln aufbewahren.
- F** **Attention.** Certains des matériaux domestiques utilisés peuvent être de petites pièces pouvant être avalées ou entraîner une asphyxie. Veuillez noter qu'il peut y avoir des arêtes vives et/ou des pointes pouvant blesser votre enfant. Utiliser uniquement des verres non endommagés.
 ** Marquer le verre avec le mot « Colle » et le conserver à l'écart de denrées alimentaires.
- I** **Avvertenza.** Alcuni dei materiali utilizzati a casa possono rappresentare dei piccoli pezzi che possono essere ingeriti e provocare soffocamento. Notare che possono formarsi bordi taglienti e/o appuntiti che potrebbero ferire il vostro bambino.
 ** Utilizzare solo vasetti non danneggiati: Etichettare il vasetto con la parola "colla" e tenerlo lontano dai generi alimentari.
- NL** **Waarschuwing.** Enkele thuis gebruikte materialen kunnen kleine onderdelen bevatten, die ingeslikt kunnen worden en verstikking kunnen veroorzaken. Denk eraan dat er scherpe kanten en/of hoeken kunnen ontstaan waaraan uw kind zich kan verwonden.
 ** Gebruik alleen onbeschadigde potten. Schrijf 'lijm' op de pot en bewaar deze niet bij andere levensmiddelen.
- GB** **Warning.** Some of the household materials used may have small parts that can be swallowed and cause choking. Please note that sharp edges and / or pointy tips may result, with which your child could injure themselves.
 ** Only use undamaged jars. Label the jar with the word "glue" and store it far from food.

239042

Use from home:



* D: Bastelschere für Kinder
* F: Ciseaux de loisirs créatifs pour enfants
I: Forbici per bambini
NL: Knutselschaar voor kinderen
GB: Children's craft scissors

