

# Ravensburger 3D puzzle.

## Volkswagen T1 • Surfer Edition



Volkswagen

Official  
Licensed Product



© 2017

Ravensburger Spieleverlag

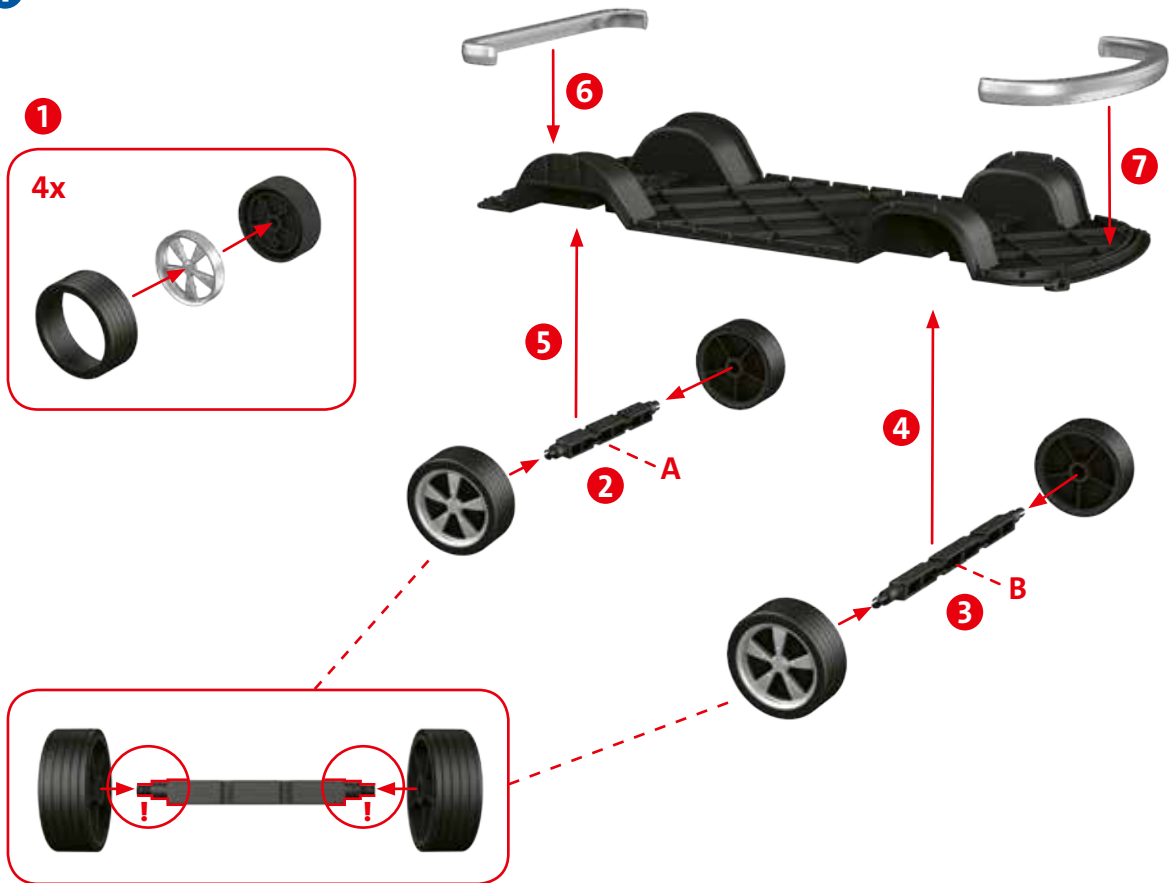
Postfach 2460 · D-88194 Ravensburg · [www.ravensburger.com](http://www.ravensburger.com)

Carlit + Ravensburger AG

Grundstraße 9 · 5436 Würenlos · Schweiz



Ravensburger

**1****2**

🇩🇪 **Puzzeln nach Zahlen**  
Starte bei 1 und setze die Teile der Reihe nach an.

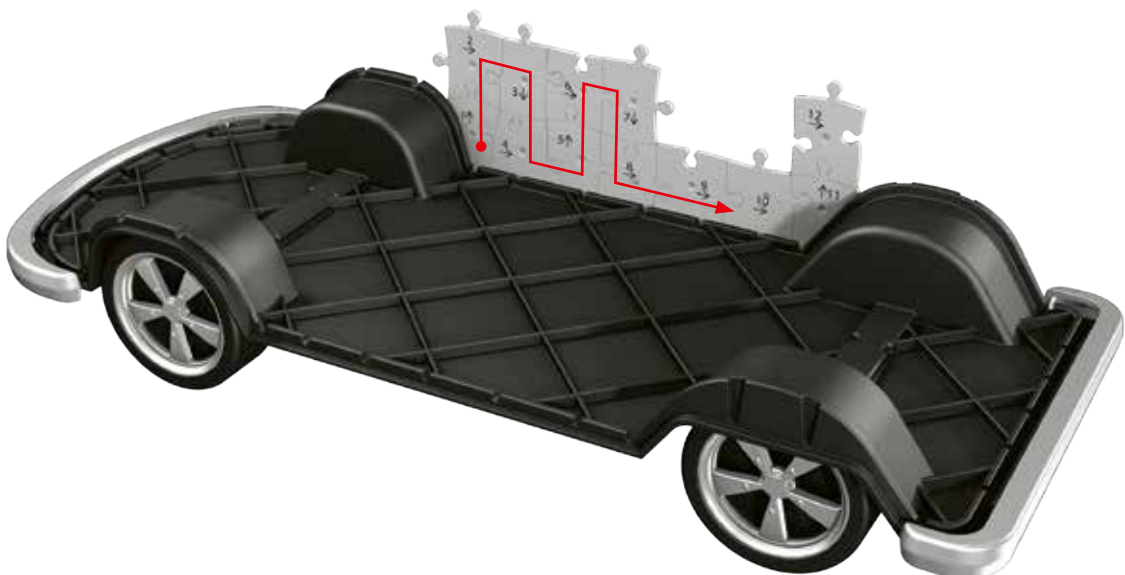
🇮🇹 **Componi seguendo i numeri**  
Incastra un pezzo per volta, iniziando dal n° 1.

🇬🇧 **Puzzle by numbers**  
Start with piece No 1 and add the others in sequence.

🇳🇱 **Puzzelen volgens getallen**  
Begin bij 1 en breng de stukjes in volgorde aan.

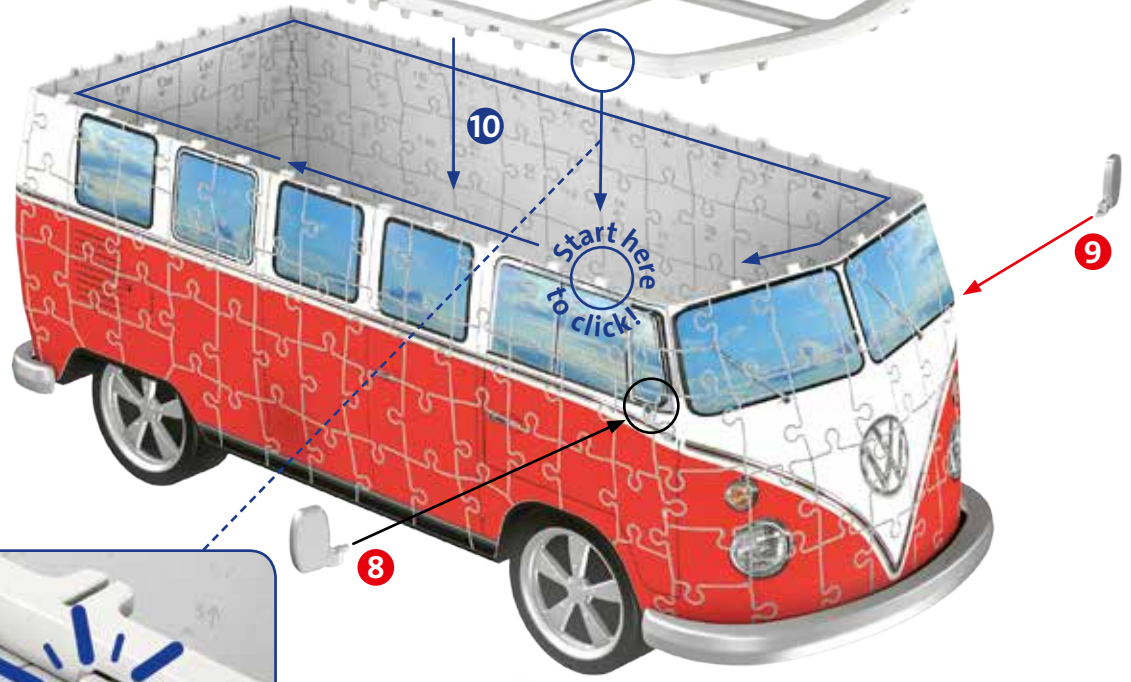
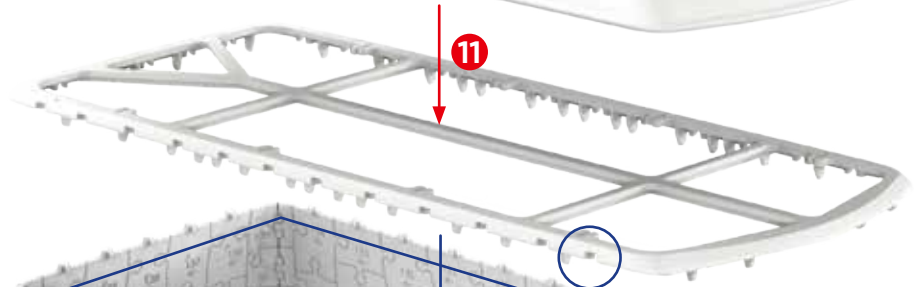
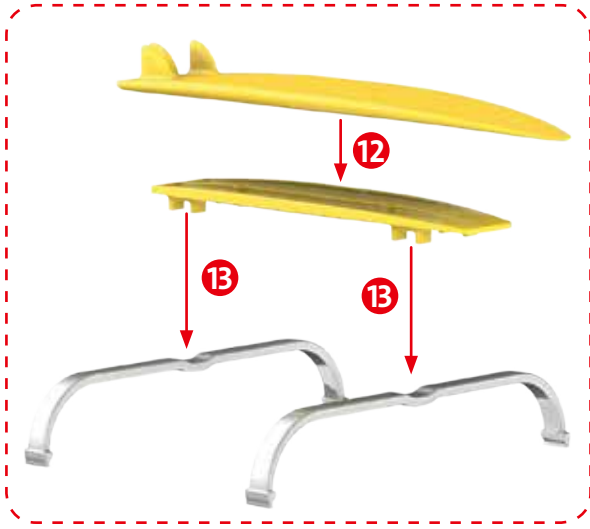
🇫🇷 **Assemble les pièces à l'aide de numéros**  
Commence par le bas avec la N° 1 et assemble les suivantes dans l'ordre.

🇪🇸 **Montar el puzzle siguiendo los números**  
Comienza con la pieza número 1 y ve colocando las otras.



1-162

3



- Ⓓ Puzzeln nach Bild
- Ⓒ🇺🇸 Puzzle by the picture
- Ⓕ Assemble les pièces à l'aide de l'image
- Ⓘ Componi seguendo l'immagine
- Ⓝ🇳🇱 Puzzelen volgens voorbeeld
- Ⓔ Montar el puzzle siguiendo la imagen

